

Pour la graduation de points lumineux des salles de spectacles, théâtres, halls, musées...

RÉPOND AUX NORMES EN VIGUEUR:

- ALLUMAGE DE POINTS LUMINEUX EN CAS D'ALARME INCENDIE
- SAUVEGARDE DE L'ÉTAT LUMINEUX INITIAL EN CAS DE COUPURE DE LA COMMANDE

DIGILIGHT

STAGE LIGHTING

SPECIFICATIONS TECHNIQUES GENERALES

Armoire: Merlin Gerin PRISMA:

3, 6, 12 voies: armoire ref. 08104

(H: 600mm - L: 550mm - P: 200mm)

24 voies: armoire ref. 08108

(H: 1000mm - L: 550mm - P: 200mm)

Alimentation: 380 volts triphasé - 50Hz sur borniers

Semi conducteur: 1 triac 40A (3Kw), 2 thyristors 50A (5Kw)

Protection: Par disjoncteur Uni+N ou bipolaire selon le type d'alimentation

Temps de réponse: 230 micro-secondes

Charge: Toutes charges (BT, fluo, transformateur, moteur, etc...)

Charge minimum: 15 watts pour modèles 3Kw, 40 watts pour modèles 5Kw

Filtrage: Aux normes CE, par self torique

Contrôle: Etat du circuit, présence liaison DMX

Sauvegarde: Toutes les données programmées sont sauvées pour un temps illimité, dernier état lumineux conservé en cas d'interruption du signal DMX

Utilisation: Prévu pour une utilisation à pleine puissance à 35°

Télécommande: DMX512 (analogique 0/10V en option)

Connecteurs d'alimentation: Borniers

Connecteurs de télécommande: XLR 5b. male + femelle

Version standard :

- Clavier 6 touches pour l'accès aux fonctions
- Visualisation des informations sur 4 afficheurs 7 segments
- Préchauffage
- Test local des circuits
- Enregistrement de 4 états lumineux
- 9 courbes programmables par circuits
- Mot de passe pour l'accès à la programmation des courbes
- Patch de télécommande
- Disponible en standard de 3 à 24 circuits

Options pour éclairage de salle :

- Double alimentation
- Forçage pour système de sécurité programmable (entrée active à l'ouverture)
- Forçage pour l'éclairage de service (entrée active à la fermeture)
- Platine de priorité permettant de gérer jusqu'à 3 sources DMX
- Disponible en standard de 3 à 12 circuits

DCII.243



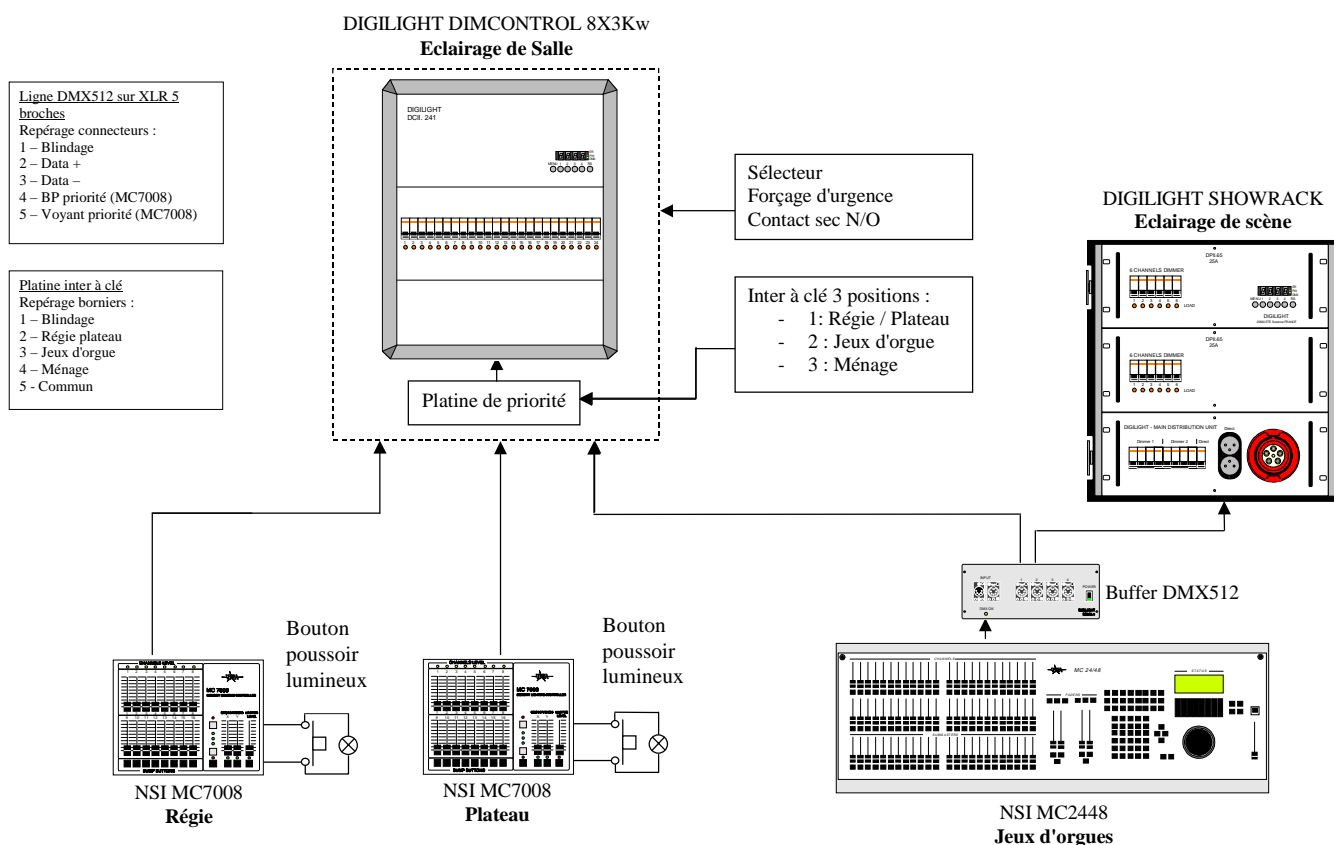
Modèles standards disponibles :

DCII.35	3X5Kw	Sorties sur borniers
DCII.63	6X3Kw	Sorties sur borniers
DCII.123B	12X3Kw	Sorties sur borniers
DCII.123P	12X3Kw	Sorties sur PC
DCII.243B	24X3KW	Sorties sur borniers
DCII.243P	24X3Kw	Sorties sur PC

TOUTES OPTIONS SUR CAHIER DES CHARGES

ECLAIRAGE DE SALLE - EXEMPLE TYPE D'INSTALLATION

Diagram Général



Détails techniques de l'installation

DIMCONTROL, par l'intermédiaire de la platine de priorité, peut gérer plusieurs sources de commande, en utilisant les fils complémentaires d'une liaison DMX512 (fils 4 et 5), et par l'adjonction d'un bouton poussoir lumineux de commande de priorité (ou un sélecteur multipositions) sur chaque console de commande.
 Le nombre de sources n'est pas limité, sachant qu'une seule et unique source commandera le gradateur d'éclairage de salle.

DIGILIGHT c'est aussi :

DIMMERPACK - Gradateur 100% numérique - Utilisable seul ou comme module afin de composer les ensembles de tournée Showrack et Touring Showrack

SHOWRACK - Bloc gradateur 6 à 48 circuits, en flight case, spécialement étudié pour une utilisation intensive

TOURING SHOWRACK - Gradateur modulaire de 24 à 96 circuits, sur chassis flight case type cloche.

*Le matériel DIGILIGHT est garanti 5 ans contre tout vice de fabrication**

* : Se référer à nos conditions générales de garantie pour plus de détails.

DIMCONTROL étant basé sur les modules de puissance DIMMERPACK, se référer à cette documentation pour plus de détails.

... Consultez-nous pour plus d'informations.

DIGILIGHT

STAGE LIGHTING

Caractéristiques pouvant être modifiées sans préavis

15.06

DIGILIGHT SARL
IMA ELECTRONIQUE

29, rue de Roses - 25630 SAINTE SUZANNE - FRANCE

Tel : 03 81 91 13 99 - Fax : 03 81 94 95 08

E-mail : contact@digilight.fr - Web site : www.digilight.fr

SARL au capital de 16.000 euros - APE: 2612Z - Siret: 43294883400010 - TVA: FR24432948834